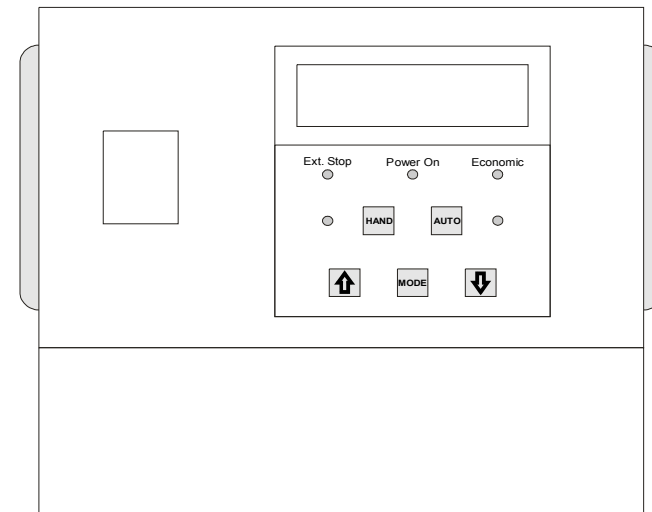


Drehstromsteller Typ LR 308-DI mit Druckregelmodul UDRG



Beschreibung und Inbetriebnahmeanleitung

Hersteller:
RTR Elektronische Geräte
Im Riegel 16
D 73450 Neresheim
Tel. +49 7326 921655
Fax+49 7326 921656
E-Mail: info@rtr-traub.de

Beschreibung allgemein:

Das Gerät dient zur stufenlosen druckabhängigen Drehzahlregelung von Ventilatoren mittels Phasenanschnitt. Die verwendeten Motoren müssen sich für Spannungsregelung eignen. Andere Einsatzzwecke sind mit dem Hersteller zu klären.

Sicherheitshinweise:

Vor Öffnen des Klemmkastendeckels oder der Frontplatte, sowie bei Arbeiten an der Lüftungsanlage muß die Stromversorgung abgeschaltet werden. Arbeiten am Gerät oder an der Anlage dürfen nur von geschultem Fachpersonal ausgeführt werden.

Wartung und Pflege:

In regelmäßigen Abständen ist das Gerät von Staub und Schmutz zu reinigen. Dabei dürfen keine Lösungsmittel verwendet werden. Bei nasser Reinigung ist die Stromversorgung vorher abzuschalten.

Reparaturen und Auswechseln von Sicherungen:

Im Gerät sind folgende Sicherungen eingebaut:
3 Schmelzsicherungen 6,3 x 32 mm 10 Ampere für den Motorstromkreis.
Vor dem Eingriff unbedingt die Anlage spannungsfrei schalten und auf Netzspannung überprüfen. Die Sicherungen sind am spannungsfreien Gerät durch gleichwertige zu ersetzen. Reparaturen am Gerät nicht selbst ausführen, sondern zum Hersteller einsenden.



Konformität

Der Hersteller erklärt, daß der Drehstromsteller LR 308 bei sachgerechter Installation mit folgenden Normen konform ist:

Niederspannungsrichtlinie:

VDE 0160 (1994) / prEN50178 (1996)
EG Richtlinie 72/23 EWG mit Änderung 93/68/EWG

EMV-Richtlinie:

EN50081-1 (1992) Leitungsgebundene Störungen
EN50081-2 (1994) Funkabstrahlung
EN50082-1 (1992) & Entwurf prEN50082-2 (1992)

gemäß den Bestimmungen der EG-Richtlinie
89/336/EWG mit Änderungen
92/31/EWG sowie 93/68/EWG

RTR Elektronische Geräte
Reinhold Traub
25.06. 2003

Druckanschlüsse:

Den Druckanschluß des Sensors mit einem 6 mm Luftschlauch mit dem Kanalsystem verbinden. Je nachdem ob auf Über- oder Unterdruck geregelt werden soll, den Schlauch an dem entsprechenden Anschluß anbringen.

Inbetriebnahme:

Nachdem alle elektrischen und druckseitigen Anschlüsse vorhanden sind, kann nun die Inbetriebnahme erfolgen.

Bei Geräten mit eingebauter Schaltuhr auf Tag umschalten, so daß die LED Economic nicht leuchtet.

Zweckmäßig ist es, zunächst im HAND-Betrieb, die Funktion der Drehzahlregelung zu prüfen.

Dazu die Taste HAND betätigen und mit der MODE-Taste den Parameter "SOLL-HAND" wählen.

Mit den Auf- Ab-Tasten ist jetzt die Drehzahl direkt veränderbar. Bei maximaler Drehzahl und Parameter ISTWERT ist der Druck ablesbar, welcher der Ventilator erzeugen kann.

Im druckgeregelten Betrieb, also in Stellung AUTO, ist eine Sollwertvorgabe über diesen ermittelten Wert nicht sinnvoll, weil sonst der Ventilator immer mit voller Drehzahl laufen würde.

Stellen Sie nun die Parameter SOLL-AUTO und SOLL-NACHT auf den gewünschten Druck ein.

Justierung des Offset:

Bei Drucksensoren wird durch veränderte Einbaulage, infolge des Eigengewichts der Membrane, möglicherweise in drucklosem Zustand ein geringer Istwert angezeigt. In der Justieranweisung des Sensors ist beschrieben wie das Signal justiert werden kann.

Eingang Schaltuhr

Bei Geräten ohne eingebaute Schaltuhr ist der Anschluß zum Umschalten auf Sollwert Nacht zu einer Lüsterklemme im Klemmkasten herausgeführt. Hier kann ein potentialfreier Schließer einer externen Schaltuhr angeschlossen werden.

Technische Daten:

Spannungsversorgung: 3x 400 Volt 50 Hz

Last: empfohlen für Motoren bis 3 KW

Laststrom: max. 8 Ampere

Umgebungstemperatur: 0 ..+40°C

Schutzart: IP 54

Versorgung für externe Drucksensoren: 24 Volt DC max. 30 mA

Drucksignal: 0 - 10 Volt

Relaiskontakte: max. 230 Volt, 1 Ampere

Montage:

An frei zugänglichen unverbauten Wänden, so daß durch natürliche Luftkonvektion die Kühlung gewährleistet ist.

Nicht auf oder in der Nähe brennbarer Materialien montieren.

Drucksensoren nicht in Räume montieren, in denen durch Lüftungsanlagen oder Zugluft Über- oder Unterdruck vorkommt.

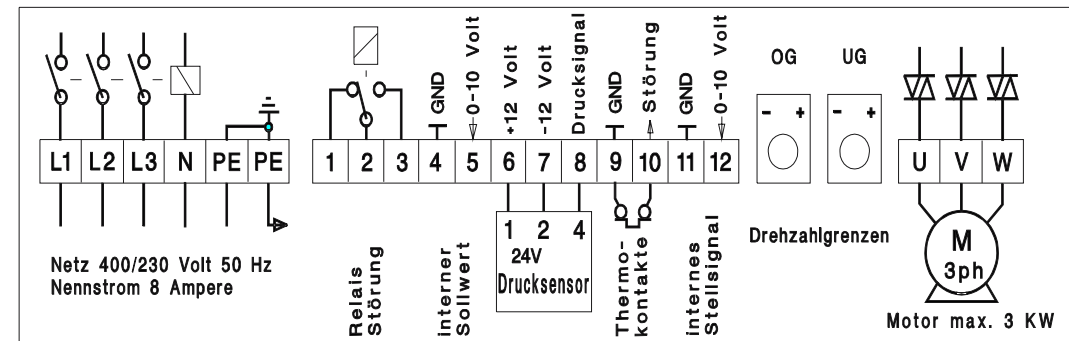
Elektrischer Anschluß:

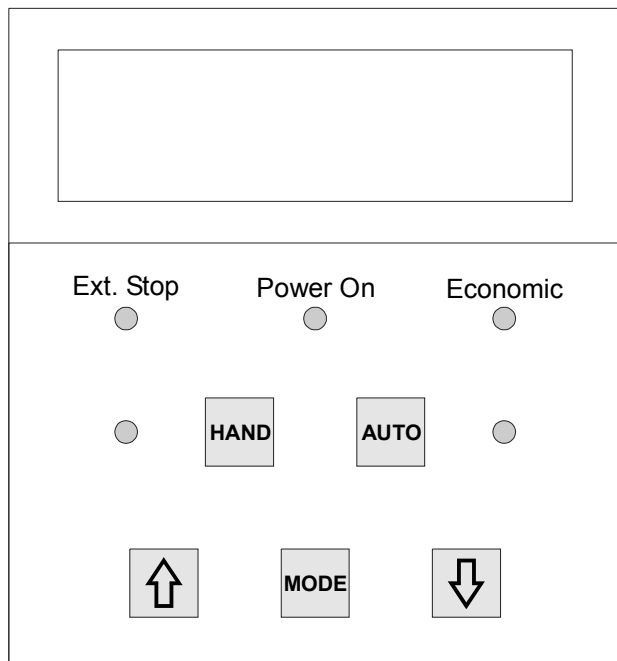
Netzversorgung und Motor entsprechend dem aufgeklebten Anschlußbild im Klemmkastendeckel anschließen.

Auf die Steuerklemmen 4 - 12 kein Netzpotenzial bringen.

Motorschutz:

Die Thermokontakte des Motors können am Eingang Kl. 9 und 10 angeschlossen werden. Bei Unterbrechung wird der Motor abgeschaltet und die rote LED "Ext. Stop" leuchtet. Gleichzeitig schaltet das Relais um. Soll nach einer Störung der Motor dauerhaft abgeschaltet bleiben, so ist zusätzlich der Relais Öffner Kl. 1 und 2 in Reihe zu schalten.





Funktionsbeschreibung:

Bei eingeschaltetem Netzschalter leuchtet die grüne LED "Power On". Die rote LED "Ext.Stop" leuchtet, wenn der Kontakt an Kl. 9 und 10 unterbrochen ist. Dabei schaltet das Relais um. Bei Geräten mit eingebauter Schaltuhr leuchtet die gelbe LED "Economic", wenn der Uhrenkontakt auf Nachtbetrieb umgeschaltet hat. Das Gerät wird dann mit dem Sollwert "Nacht" gefahren. Mit den Tasten "HAND" und "AUTO" kann zwischen Stellerbetrieb und Reglerbetrieb umgeschaltet werden. Der Zustand wird durch die gelben LED`s angezeigt.

Durch Drücken der MODE-Taste können 5 Parameter angezeigt werden. Bei Anzeige der Sollwerte können diese mit den Auf- und Ab-Tasten verändert werden.

Bedienung:

Einstellung der Betriebsart Regler- bzw. Steller-Betrieb mit den Tasten HAND und AUTO.



Stellerbetrieb

Die Drehzahl wird durch den Sollwert-Hand, bzw. bei Anzeige "Economic" durch den Sollwert- Nacht vorgegeben. Sollwert und Motorspannung sind identisch.



Reglerbetrieb

Die Drehzahl wird druckabhängig geregelt. Die Vorgabe erfolgt durch den Sollwert-AUTO, bzw. bei Anzeige "Economic" durch den Sollwert- Nacht. Sollwert und Istwert gleichen sich an.

Anzeige der verschiedenen Parameter durch Drücken der MODE-Taste.



- [

SOLL-HAND Sollwert für Stellerbetrieb.
Einstellung mit den Auf- und Ab-Tasten veränderbar

- [

SOLL-AUTO Sollwert für Reglerbetrieb.
Einstellung mit den Auf- und Ab-Tasten veränderbar

- [

SOLL-NACHT Sollwert für Economic-Betrieb.
Einstellung mit den Auf- und Ab-Tasten veränderbar

- [

ISTWERT Druckanzeige des Sensors.
Offset während Ext.Stop justierbar.

- [

Motorspannung Anzeige der ausgegebenen Motorspannung.
Im Stellerbetrieb identisch mit dem Sollwert.
Variiert im Reglerbetrieb bis Soll- und Istwert übereinstimmt.